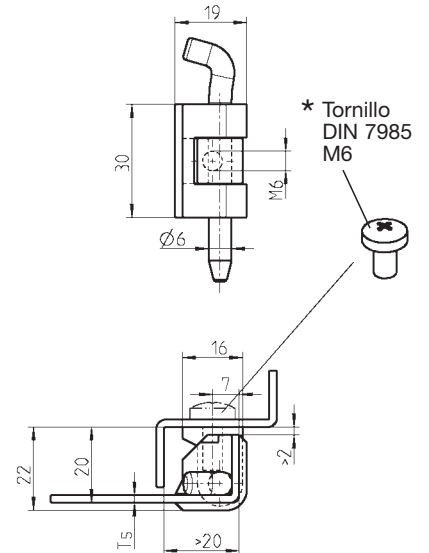
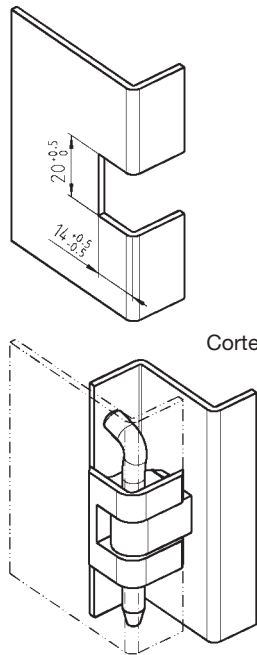
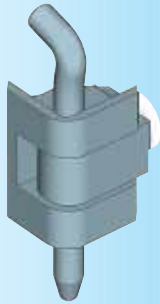


### Bisagra 180° para armarios sencillos



con junta de estanqueidad > 25

### Bisagra 1.4571, Eje 1.4305

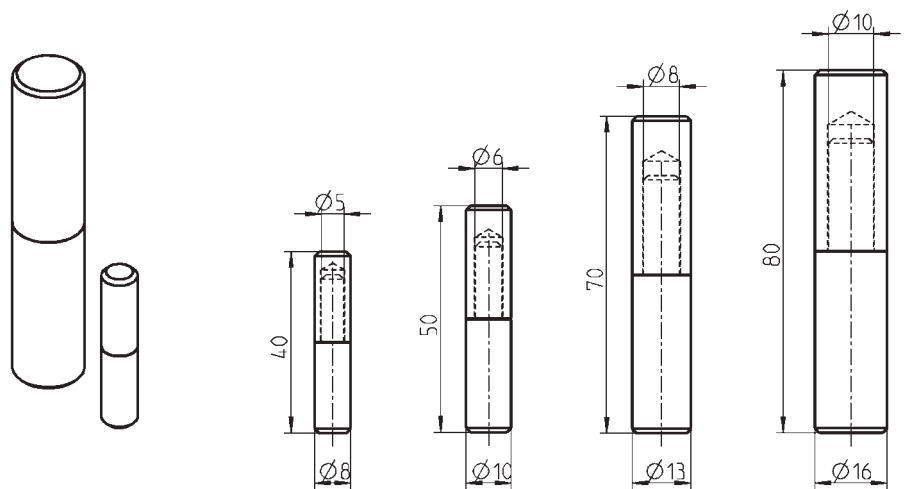
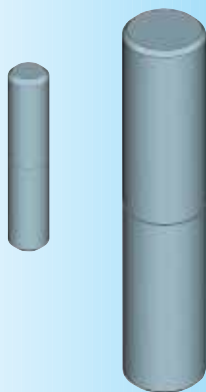
Ts = 0,8 - 1,0

1110-U51

1,5 - 2,0

1110-U50

### Bisagras soldables



\* No incluido en la entrega

Otros componentes ver página  
- Juntas Capítulo 5

### Bisagra soldable

1.4305	1033-U45	1033-U46	1033-U47	1033-U48
1.4571	1033-U49	1033-U50	1033-U51	1033-U52