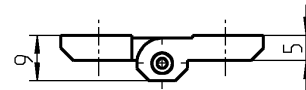
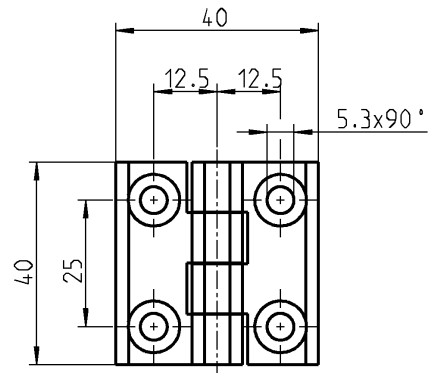
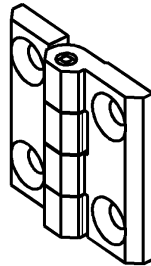
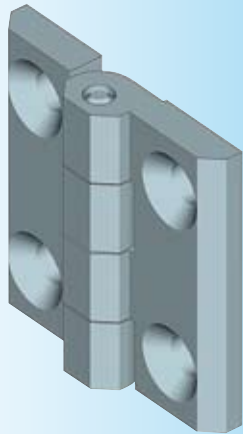


### Beschlagteile

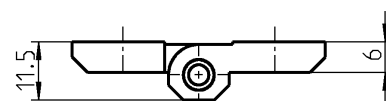
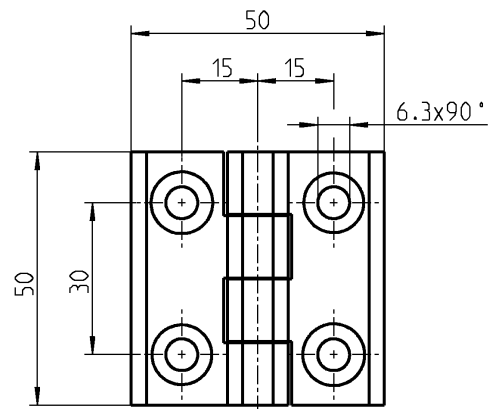
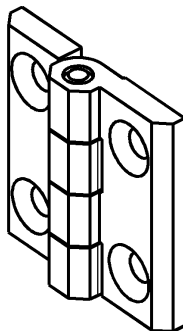
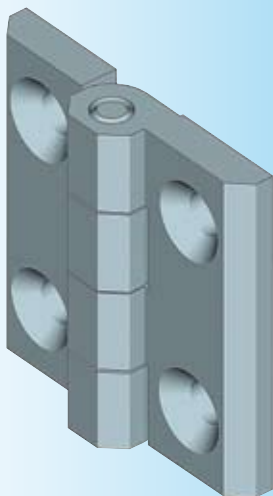


- Info
- 1 Cuartos de vuelta
- 2 Control de varillas
- 3 Sistemas de cierre
- 4 Bisagras
- 5 Juntas
- 6 Asas
- 7 Ventanas
- 8 Acero inox



Bisagra, atornillable, en AISI 316, para tornillo avellanado M5

1056-U5-PH



Bisagra, atornillable, en AISI 316, para tornillo avellanado M6

(Tuerca 2D utilizable)

1056-U9-PH

**8B-360**

(8A-360)

# Bisagras en acero inox, atornillables

PROGRAMA 1056

Beschlagteile

1 Cuartos de vuelta

2 Control de varillas

3 Sistemas de cierre

4 Bisagras

5 Juntas

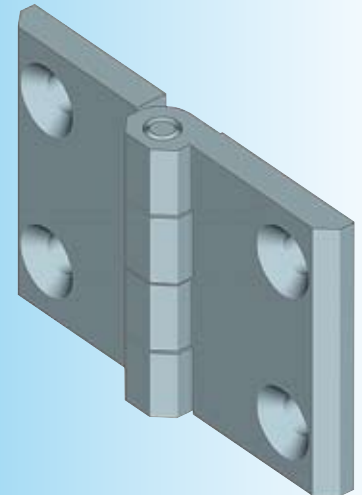
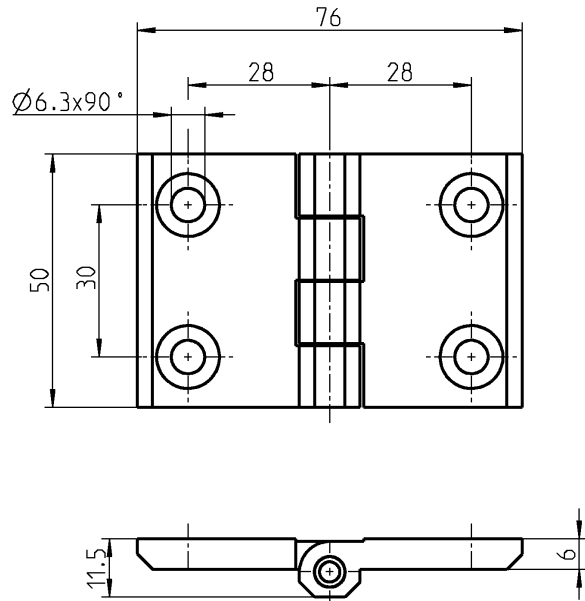
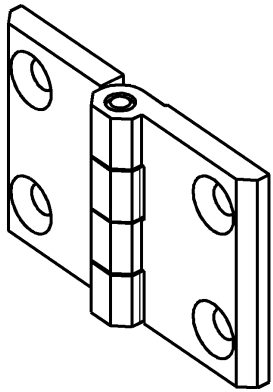
6 Asas

7 Ventanas

8 Acero inox



STAINLESS STEEL



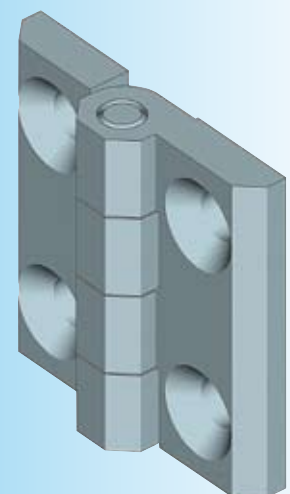
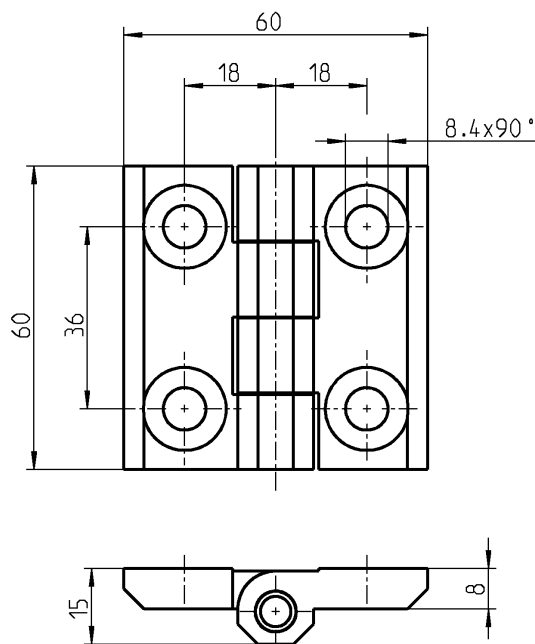
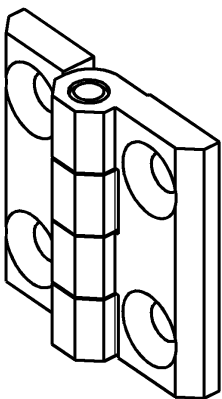
Bisagra, atornillable, en AISI 316, para tornillo avellanado M6

(Tuerca 2D utilizable)

1056-U17-PH



STAINLESS STEEL



Bisagra, atornillable, en AISI 316, para tornillo avellanado M8

1056-U13-PH

8B-380

(8A-380)