

## Bisagras 180° en acero inox, atornillables PROGRAMA 1056

### Beschlagteile

Info

1 Cuartos de vuelta

2 Control de varillas

3 Sistemas de cierre

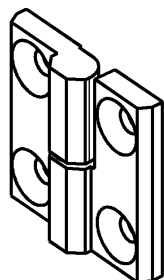
4 Bisagras

5 Juntas

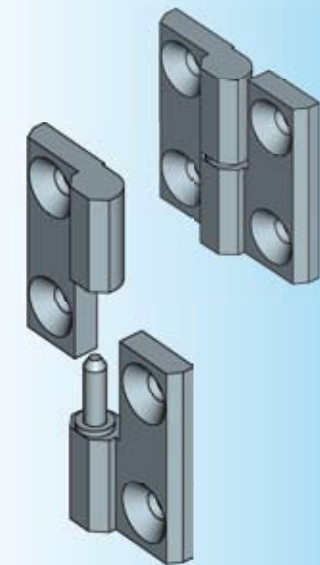
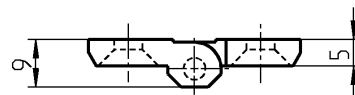
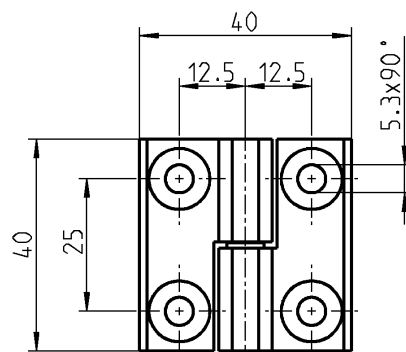
6 Asas

7 Ventanas

8 Acero inox

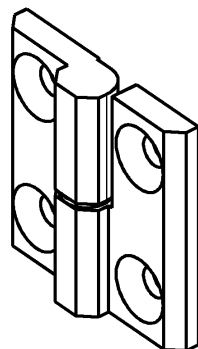


Versión derecha esquematizada  
Versión izquierda invertida

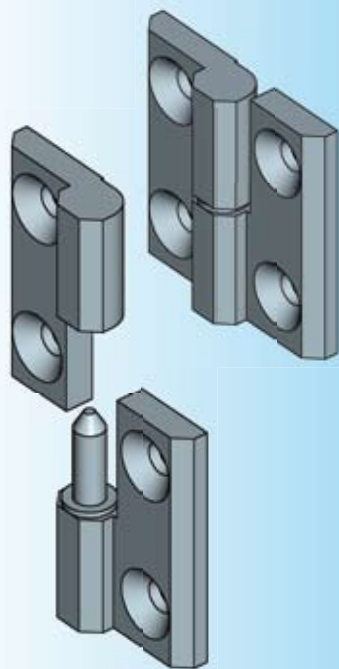
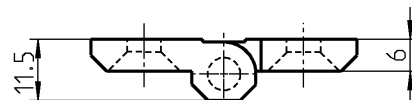
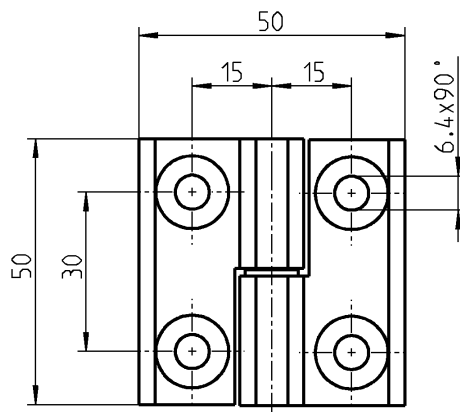


Bisagra, atornillable, en AISI 316, arandela y eje en acero inox,  
para tornillo avellanado M5

Versión izquierda	1056-U54-PH
Versión derecha	1056-U53-PH



Versión derecha esquematizada  
Versión izquierda invertida



Bisagra, atornillable, en AISI 316, arandela y eje en acero inox,  
para tornillo avellanado M6 (Tuerca 2D utilizable)

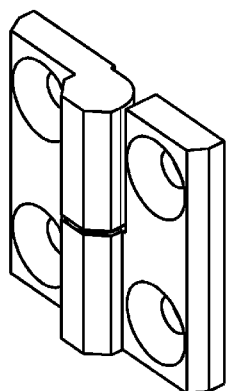
Versión izquierda	1056-U56-PH
Versión derecha	1056-U55-PH

Otros componentes ver página  
– Tuerca 2D 12E-120

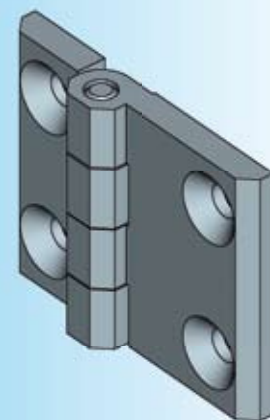
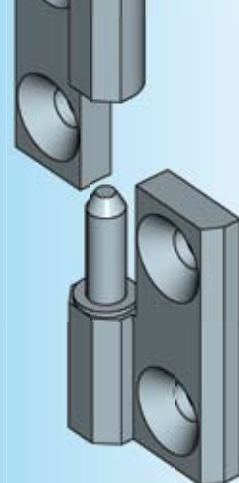
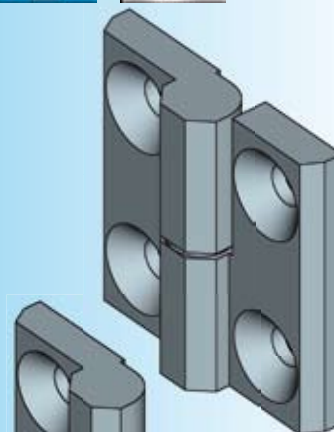
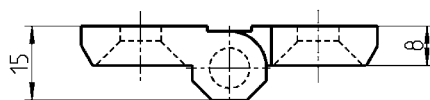
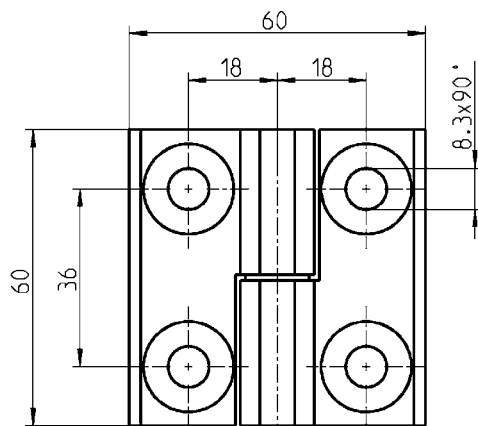
# Bisagras 180° en acero inox

## PROGRAMA 1056

## Beschlagteile

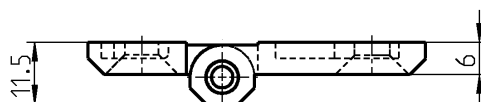
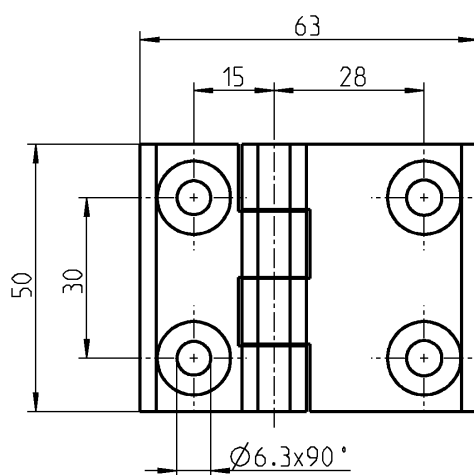
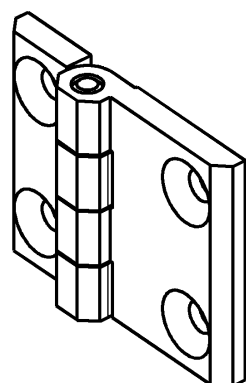


Versión derecha esquematizada  
Versión izquierda invertida



Bisagra, atornillable, en AISI 316, arandela y eje en acero inox, para tornillo avellanado M8

Versión izquierda	1056-U58-PH
Versión derecha	1056-U57-PH



Bisagra, atornillable, en AISI 316, eje en acero inox, para tornillo avellanado M6

(Tuerca 2D utilizable)	1056-U59-PH
------------------------	-------------

Otros componentes ver página  
- Tuerca 2D 12E-120